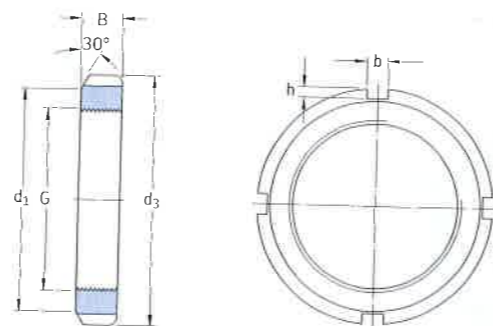


KM(L) lock nuts with locking washer
M10x0,75 – M 200x3



Dimensions						Axial load carrying capacity static	Mass	Designations		
G	d ₁	d ₃	B	b	h			Lock nut	Appropriate locking washer	spanner
mm						kN	kg	-		
M 10x0,75	13,5	18	4	3	2	9,8	0,004	KM 0	MB 0	-
M 12x1	17	22	4	3	2	11,8	0,006	KM 1	MB 1	HN 1
M 15x1	21	25	5	4	2	14,6	0,009	KM 2	MB 2	HN 2
M 17x1	24	28	5	4	2	19,6	0,012	KM 3	MB 3	HN 3
M 20x1	26	32	6	4	2	24	0,025	KM 4	MB 4	HN 4
M 25x1,5	32	38	7	5	2	31,5	0,028	KM 5	MB 5	HN 5
M 30x1,5	38	45	7	5	2	36,5	0,039	KM 6	MB 6	HN 6
M 35x1,5	44	52	8	5	2	50	0,059	KM 7	MB 7	HN 7
M 40x1,5	50	58	9	6	2,5	62	0,078	KM 8	MB 8	HN 8
M 45x1,5	56	65	10	6	2,5	78	0,11	KM 9	MB 9	HN 9
M 50x1,5	61	70	11	6	2,5	91,5	0,14	KM 10	MB 10	HN 10
M 55x2	67	75	11	7	3	91,5	0,15	KM 11	MB 11	HN 11
M 60x2	73	80	11	7	3	95	0,16	KM 12	MB 12	HN 12
M 65x2	79	85	12	7	3	108	0,19	KM 13	MB 13	HN 13
M 70x2	85	92	12	8	3,5	118	0,23	KM 14	MB 14	HN 14
M 75x2	90	98	13	8	3,5	134	0,27	KM 15	MB 15	HN 15
M 80x2	95	105	15	8	3,5	173	0,36	KM 16	MB 16	HN 16
M 85x2	102	110	16	8	3,5	190	0,41	KM 17	MB 17	HN 17
M 90x2	108	120	16	10	4	216	0,51	KM 18	MB 18	HN 18
M 95x2	113	125	17	10	4	236	0,55	KM 19	MB 19	HN 19
M 100x2	120	130	18	10	4	255	0,64	KM 20	MB 20	HN 20

Dimensions						Axial load carrying capacity static	Mass	Designations		
G	d ₁	d ₃	B	b	h			Lock nut	Appropriate locking washer	spanner
mm						kN	kg	-		
M 105x2	126	140	18	12	5	290	0,79	KM 21	MB 21	HN 21
M 110x2	133	145	19	12	5	310	0,87	KM 22	MB 22	HN 22
M 115x2	137	150	19	12	5	315	0,91	KM 23	MB 23	TMFN 23-30
M 120x2	135	145	20	12	5	265	0,69	KML 24	MBL 24	TMFN 23-30
	138	155	20	12	5	340	0,97	KM 24	MB 24	TMFN 23-30
M 125x2	148	160	21	12	5	360	1,09	KM 25	MB 25	TMFN 23-30
M 130x2	145	155	21	12	5	285	0,80	KML 26	MBL 26	TMFN 23-30
	149	165	21	12	5	365	1,09	KM 26	MB 26	TMFN 23-30
M 135x2	160	175	22	14	6	430	1,39	KM 27	MB 27	TMFN 23-30
M 140x2	155	165	22	12	5	305	0,92	KML 28	MBL 28	TMFN 23-30
	160	180	22	14	6	430	1,40	KM 28	MB 28	TMFN 23-30
M 145x2	171	190	24	14	6	520	1,80	KM 29	MB 29	TMFN 23-30
M 150x2	170	180	24	14	5	390	1,25	KML 30	MBL 30	TMFN 23-30
	171	195	24	14	6	530	1,88	KM 30	MB 30	TMFN 23-30
M 155x3	182	200	25	16	7	540	2,09	KM 31	MB 31	TMFN 30-40
M 160x3	180	190	25	14	5	405	1,39	KML 32	MBL 32	TMFN 23-30
	182	210	25	16	7	585	2,29	KM 32	MB 32	TMFN 30-40
M 165x3	193	210	26	16	7	570	2,31	KM 33	MB 33	TMFN 30-40
M 170x3	190	200	26	16	5	430	1,56	KML 34	MBL 34	TMFN 30-40
	193	220	26	16	7	620	2,34	KM 34	MB 34	TMFN 30-40
M 180x3	200	210	27	16	5	450	1,78	KML 36	MBL 36	TMFN 30-40
	203	230	27	18	8	670	2,78	KM 36	MB 36	TMFN 30-40
M 190x3	210	220	28	16	5	475	1,84	KML 38	MBL 38	TMFN 30-40
	214	240	28	18	8	695	3,05	KM 38	MB 38	TMFN 30-40
M 200x3	222	240	29	18	8	625	2,61	KML 40	MBL 40	TMFN 30-40
	226	250	29	18	8	735	3,37	KM 40	MB 40	TMFN 30-40